

## ARREDO

**VASART**

**PRODOTTO: PANCHINE**

**Modello: ONDA**



La panchina Onda si ispira a concetti del design contemporaneo, sia nella forme che negli inserti di acciaio inox. La sua linea, unita alle dimensioni importanti conferisce importanza ad ogni contesto di arredo urbano.



**Modello: CITY**

City è la panchina Urban Design per eccellenza....forme ricercate e mix di materiali tecno e tradizionali, per ambienti esterni o interni moderni.

## Modello: CICLOPIS



Linee morbide, funzionalità e attenzione per le tematiche ambientali caratterizzano questa panchina, che si inserisce alla perfezione in ambientazioni di tipo moderno.

## PRODOTTO: FONTANA Modello: FONTANA CLASSICA



La fontana in ghisa dalla linea pulita ed essenziale, adatta all'arredo di spazi urbani tradizionali e storici.

## Modello: FONTANA ALBA



Realizzata in calcestruzzo armato, la fontana Alba può essere completata da fioriere laterali e panchine curve o dritte.

## PRODOTTO: PORTABICICLETTE Modello: BICILLO



Portabiciclette dalla linea simpatica ed elegante. Utilizzabile da entrambi i lati ed antivandalismo grazie al notevole peso.

## Modello: CICLOPIS



Composizione architettonica a 3 elementi, dalla linea semplice ed essenziale per un arredo urbano qualificante.

## PRODOTTO: TAVOLI PER ESTERNO

### Modello: TAVOLILLO



Composizione architettonica a 3 elementi, dalla linea semplice ed essenziale per un arredo urbano qualificante.

## Modello: MILANO



Una linea essenziale ma decisa negli spessori, di naturale eleganza nella sua semplicità. Progettato e concepito per essere solido e duraturo nel tempo, il tavolo Milano rappresenta la risposta ottimale al degrado urbano procurato dagli atti vandalici.

## PRODOTTO: DISSUASORI

### Modello: MIGNON



Elemento di arredo urbano leggermente rastremato nella parte superiore, dotato di striscia catarifrangente gialla, impiegabile sia come dissuasore di sosta, deviatore di traffico o supporto segnaletico.

## Modello: PICCHETTO PARMA



Dissuasore generoso nelle dimensioni, linea tondeggiante, gradevole armonia proporzionale.

## Modello: CICLOPIS



Dissuasore di sosta e delimitatore di corsia per percorsi ciclabili e/o pedonali lungo strade urbane locali o internazionali. La forma elissoidale risponde sia alle indicazioni del Ministero dei LL.PP. sia a limitati ingombri funzionali: cm 32 sulla sezione stradale, lasciando più spazio a biciclette e pedoni; cm. 50 sul fronte di protezione, che consente un maggior distanziamento degli elementi.

## PRODOTTO: GRIGLIE PER ALBERI

Modello: QUADRATA



Griglia per alberi della misura di cm. 120x120.

Modello: CIRCOLARE



Griglia per alberi avente diametro di cm. 125.

**Dati azienda:** sito: [www.vasart.it](http://www.vasart.it)

**CONTATTI:**

**VASART**

Via G. Di Vittorio, 49 - 42030 Puianello (RE) - ITALY

Tel +39 0522 885640 - Fax +39 0522 885622

## ORA CENTURELLI PRODOTTO: PANCHINE

PANCHINE

# Pa' Brutta

cod. 01.04



Struttura della seduta realizzata in lamiera di ferro spessore 3 mm.

N° 28 asole sulla seduta di dimensioni 200 x 9 mm, piega con pressa nella parte centrale per un abbassamento di 7 mm e N° 2 pieghe laterali per arrotondare il bordo con un raggio di curvatura di 40 mm.

N° 2 piastre spessore 6 mm saldate alle testate della seduta tagliate ad U con tecnologia plasma o laser.

N° 2 piastre di raccordo laterale tra le testate ed il bordo della seduta realizzate con lamiera spessore 6 mm.

N° 4 piastre saldate agli angoli delle estremità inferiori delle gambe di appoggio dotate di foro per il fissaggio a pavimento a mezzo di tappi a pressione.

A richiesta zincatura a caldo secondo le norme UNI.

Verniciatura in tinta RAL a scelta.

**Lunghezza**  
1800 mm

**Larghezza**  
555 mm

**Altezza**  
407 mm

**Altezza seduta**  
450 mm

**Peso indicativo**  
46 Kg



KIT PARCO

# Orso

cod. 12.01



Kit costituito da due panche modello IRMA con seduta in Pino trattato e da un tavolo.

Panche IRMA (vedi scheda).

Tavolo con dimensioni 700 x 700 x 1800 realizzato con struttura in tubolare di ferro sezione 40 x 40 x 2.

Piano realizzato con N° 6 doghe di pino (sezione 95 x 35 mm) trattato in autoclave e verniciato con impregnante.

Predisposizione per fissaggio a pavimento a mezzo piastre forate per applicazione tappi a pressione.

A richiesta zincatura a caldo secondo le norme UNI.

Verniciatura in tinta RAL a scelta.

Prodotto estremamente robusto e comodo; adatto ad ambiente esterno.

**Lunghezza**

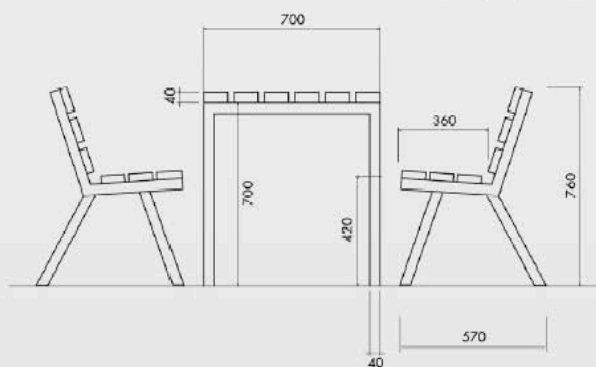
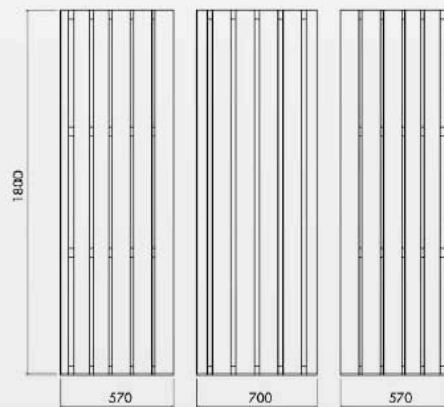
1800 mm

**Larghezza**

2050 mm

**Altezza**

700 mm



PANCHINE

# Oasi

cod. 01.14



Struttura realizzata in lamiera spessore 3 mm tagliata con tecnologia "plasma" o laser e presso-piegata a freddo.

N° 3 sedute in legno di pino (sezione 90x35 mm) trattato in autoclave e verniciato con impregnante ancorati al telaio mediante viti zincate o inox.

Personalizzazione a scelta con disegni vari delle pareti laterali.

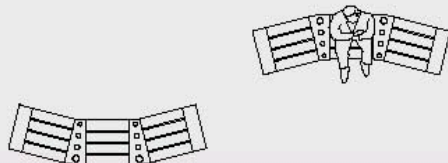
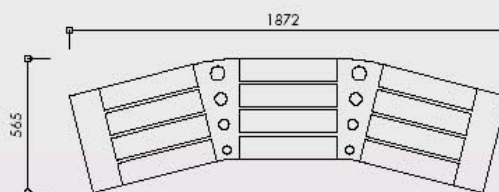
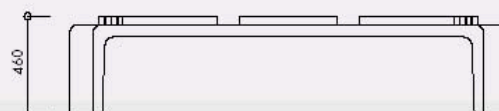
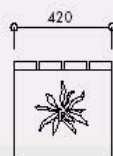
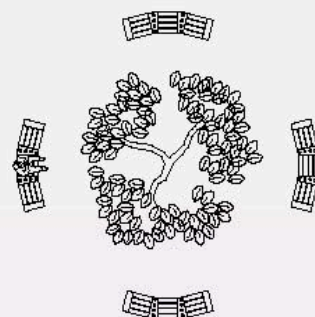
N° 4 fori alle estremità inferiori per il fissaggio a pavimento a mezzo di tappi a pressione.

A richiesta zincatura a caldo secondo le norme UNI.

Verniciatura in tinta RAL a scelta.

Versione disponibile anche con schienale, sia sul lato lungo che sul lato corto - **cod. 01.15**

**Lunghezza**  
1872 mm  
**Larghezza**  
565 mm  
**Larghezza Seduta**  
420 mm  
**Altezza**  
460 mm  
**Peso**  
46 Kg



## PRODOTTO: PORTABICICLETTE

PORTABICICLETTE

# B.C. Park

cod. 02.01



Alloggiamento per N° 5 biciclette.

Struttura realizzata con foglio di lamiera unico spessore 6 mm.

N° 5 asole per posizionamento bicicletta e N° 5 asole per applicazione sistema di sicurezza realizzate con taglio plasma o laser.

Parte superiore arrotondata con idoneo raggio di curvatura per alloggiamento di N° 5 biciclette.

Piatti saldati alle estremità inferiori dotati di apposite asole per fissaggio al pavimento mediante tappi a pressione.

Predisposizione a mezzo foro e boccola, saldata alla struttura, dotata di grano di bloccaggio per applicazione asta segnaletica.

Asta segnaletica realizzata con tubo di ferro diametro esterno 21 mm con saldata, all'estremità superiore, una lamiera con scritta "B C PARK" realizzata con taglio plasma o laser.

A richiesta zincatura a caldo secondo le norme UNI.

Verniciatura in tinta RAL a scelta.

**Lunghezza**

1450 mm

**Larghezza**

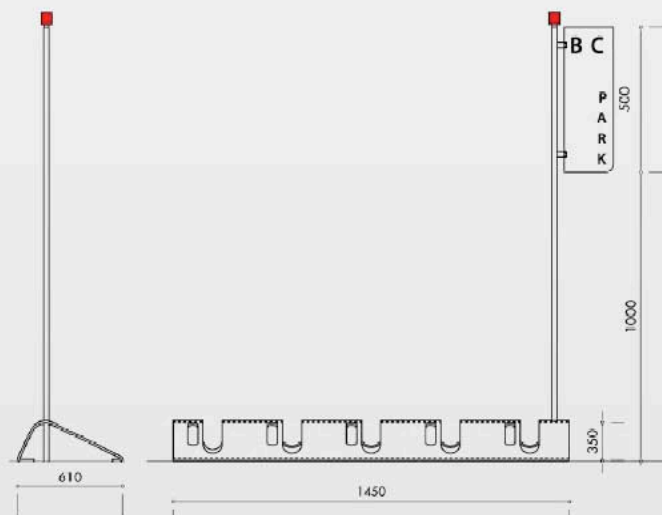
610 mm

**Altezza**

1500 mm

**Peso**

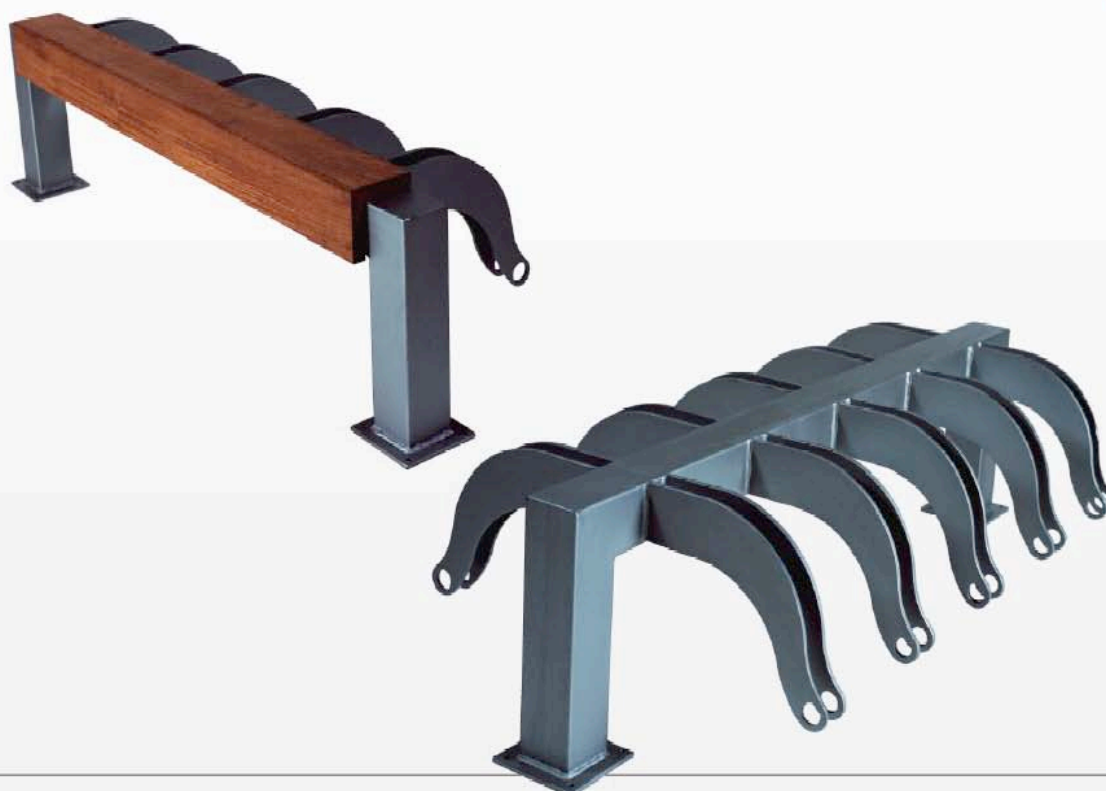
44 Kg



PORTABICICLETTE

# Tatanka

cod. 02.02



Alloggiamento per N° 5 biciclette.

Struttura realizzata con tubolare da 100x100 spessore 2 mm.

N° 10 (Tatanka singola) o 20 (Tatanka doppio) piastre di lamiera spessore 6 mm, sporgenti lateralmente dal tubolare, tagliate al plasma o laser con una doppia curvatura (la prima verso il basso, la seconda verso l'alto), saldate a lato del tubolare, accoppiate con una distanza crescente tale da formare un cono idoneo all'alloggiamento della ruota di una bicicletta.

N° 2 piastre saldate alle estremità inferiori dotate di appositi fori per fissaggio al pavimento mediante tappi a pressione.

Predisposizione a mezzo foro per applicazione catena di sicurezza.

A richiesta zincatura a caldo secondo le norme UNI.

Verniciatura in tinta RAL a scelta.

Il *Tatanka Singolo* prevede anche N° 1 tavola di pino trattato in autoclave da 95x35 applicata alla parte superiore del tubolare idonea a formare una seduta.

## Tatanka SINGOLO

**Lunghezza**

1600 mm

**Larghezza**

500 mm

**Altezza**

420 mm

**Peso**

54 Kg

## Tatanka DOPPIO

**Lunghezza**

1600 mm

**Larghezza**

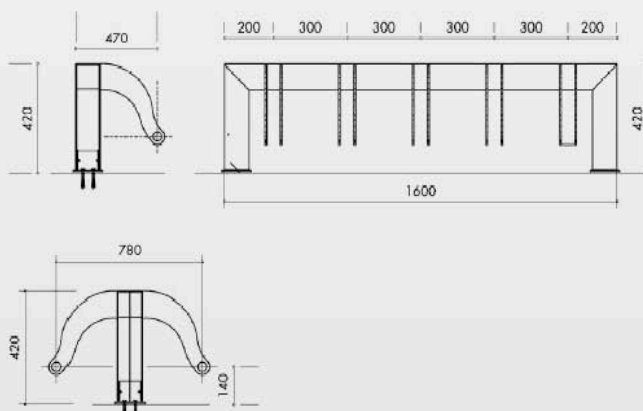
900 mm

**Altezza**

420 mm

**Peso**

72 Kg



## PRODOTTO: FONTANE

FONTANE

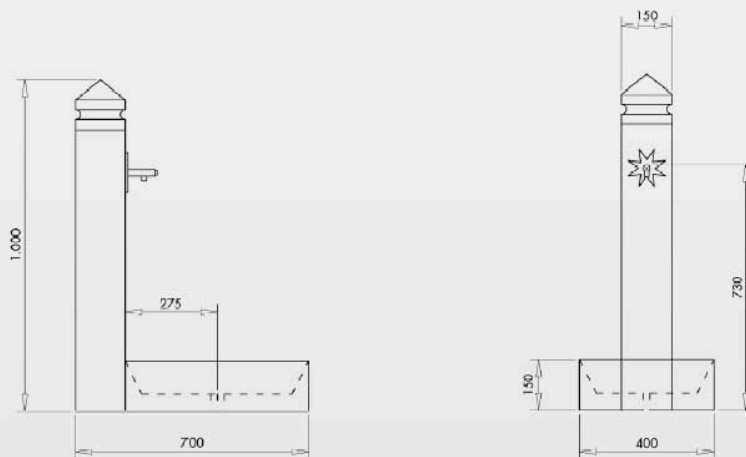
# San Romualdo

cod. 07.01



Struttura in tubolare d'acciaio 150 x 150 x 2 mm.  
Copertura in acciaio stilizzato antico.  
Rubinetto a pressione o a rotazione.  
Basamento in lamiera spessore 6 mm con griglia.  
Tutta la struttura viene zincata a caldo e trattata.  
Verniciatura tinta RAL a scelta.

**Lunghezza**  
700 mm  
**Larghezza**  
400 mm  
**Altezza**  
1000 mm



## PRODOTTO: FIORIERE

FIORIERE

# Ancona

cod. 03.01



Struttura realizzata con riquadrature di tubolari da 50 x 50 x 2 mm.

Tamponatura dei riquadri con lamiera forata spessore 2 mm con foro quadro da 10 x 10 o tondo diam. 10 mm, in alternativa aperto per la pubblicità.

Contenitore interno realizzato in lamiera spessore 1 mm, idoneo per inserimento vasi o terra.

Zincatura a caldo.

Verniciatura tinta RAL a scelta.

Possibilità di accoppiamento delle fioriere con seduta a ponte (dimensioni della seduta: 500 x 1500 / 1300 mm).

### Modello MAXI

#### Dimensioni esterne:

**Lunghezza**

1000 mm

**Larghezza**

1000 mm

**Altezza**

550 mm

### Modello MIDI

#### Dimensioni esterne:

**Lunghezza**

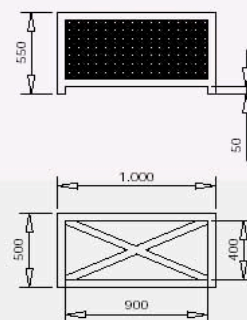
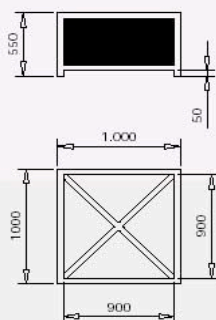
1000 mm

**Larghezza**

500 mm

**Altezza**

550 mm



## PRODOTTO: ESPOSITORE

PORTAMANIFESTI - ESPOSITORI

# America

cod. 11.01



Struttura costituita da N° 2 tubolari di ferro da 80 x 80 X 2.

Pannello per applicazione manifesti in lamiera spessore 2 mm riquadrato con tubolare da 20 x 20 x 2 dotato di piastre forate per fissaggio ai pali di sostegno.

Lamiera nella parte superiore in cui si può incidere lo stemma del comune, la scritta "Comune di..." o applicare adesivi.

Piatto inferiore da 200 x 200 mm saldato dotato di fori per fissaggio al pavimento mediante tappi a pressione.

A richiesta zincatura a caldo secondo le norme UNI.

Verniciatura finta RAL a scelta.

È possibile realizzare qualsiasi dimensione.

**Lunghezza**

1340 mm

**Larghezza**

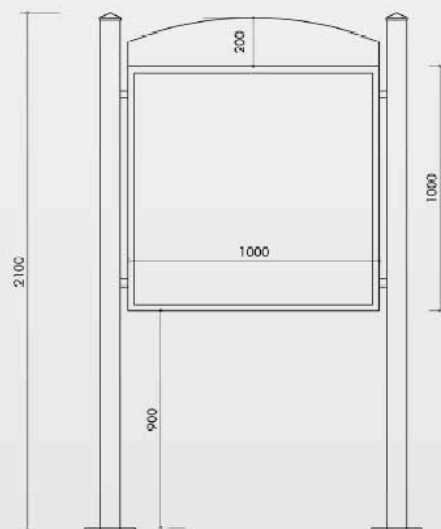
200 mm

**Altezza**

2100 mm

**Peso**

54 Kg



**DATI AZIENDA:** sito: [www.ora.it](http://www.ora.it)

**CONTATTI:**

ORA centurelli S.r.l.

Via C. A. Moriconi 2

Z. I. Roncaglia – Jesi (AN)

tel/fax 0731/616010

e-mail: [info@ora.it](mailto:info@ora.it)