

## BARBECUE

**CIAVARELLA**

**PRODOTTO: BARBECUE**

**Modello: GRILL FLORA**

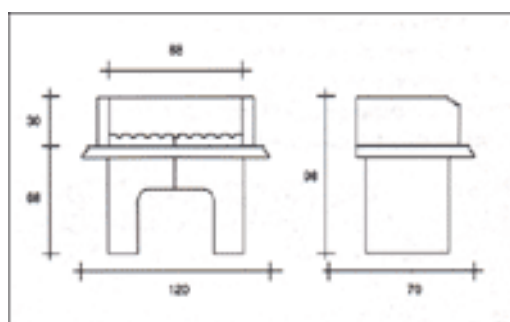


**MATERIALI:** Graniglia refrattaria

**ACCESSORI:** Due griglie cromate; forchettone e sbracciatore

**OPTIONAL:** Panca; pietra ollare

**PESO:** kg 210



## modello: BARBECUE

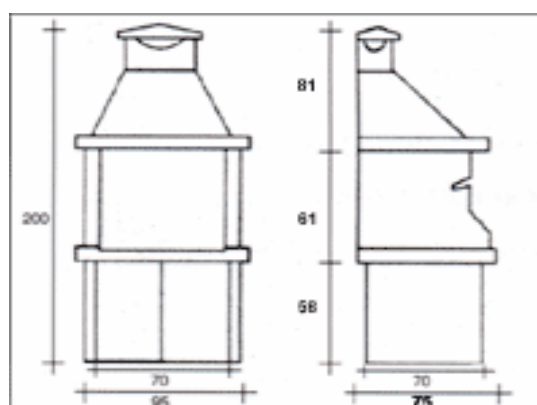


**MATERIALI:** Tavelline refrattarie

**ACCESSORI:** Portalegna; griglia di cottura; spiedo e motorino

**OPTIONAL:** Panca; pietra ollare

**PESO:** kg 367



## Modello: PONY GRILL

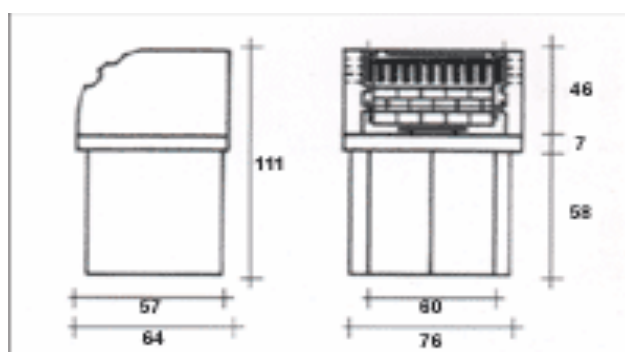


**MATERIALI:** Graniglia refrattaria

**ACCESSORI:** Portalegna; griglia di cottura.

**OPTIONAL:** Panca; pietra ollare

**PESO:** kg 224



## CONTATTI:

via Mandanici n°110 - 00132 Roma

tel./fax 06.20.76.02.04

e-mail: [ciavarellacamini@virgilio.it](mailto:ciavarellacamini@virgilio.it)

sito: [www.ciavarellacamini.com](http://www.ciavarellacamini.com)

**BALLATORE**  
**PRODOTTO: BARBECUE**  
**modello: BARBECUE rettangolare A**



**Barbecue rettangolare A**

Il barbecue in terracotta della Fornace Ballatore per godere di una giornata col calore del fuoco e il piacere del gusto che il cibo cotto sulla brace può regalare...

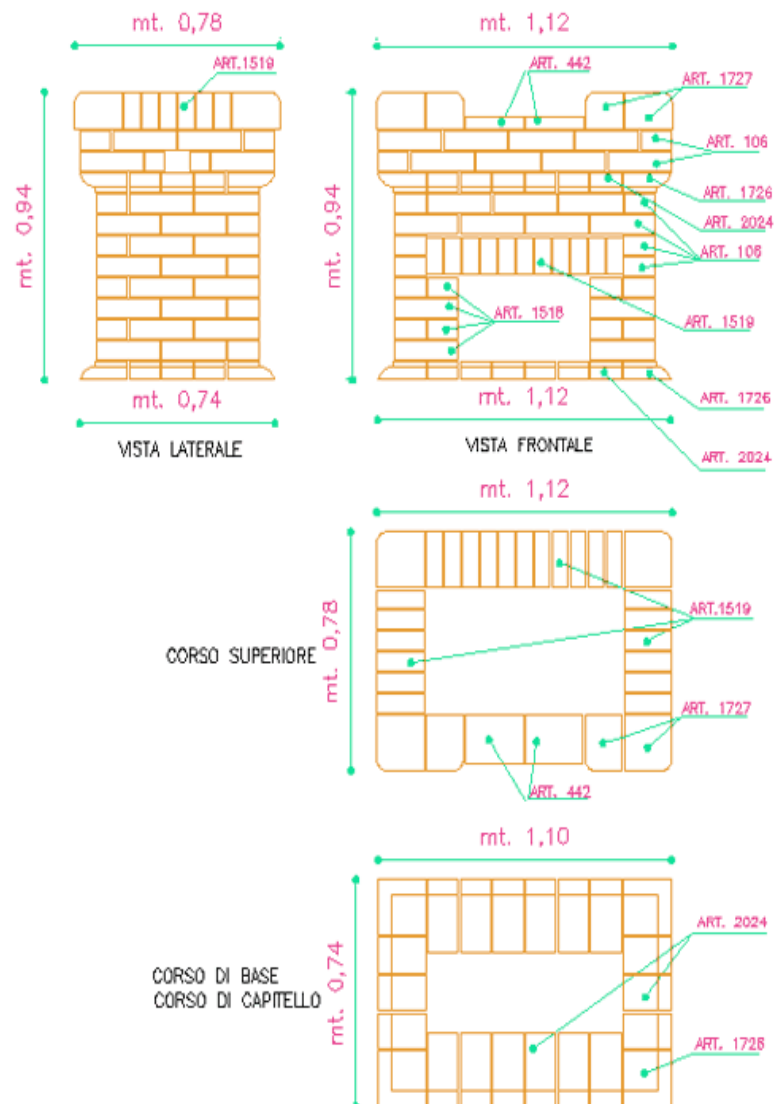
**Set completo per la realizzazione di un Barbecue**

Tutti i mattoni necessari per la costruzione del barbecue illustrato vengono forniti su bancale. Il barbecue è disponibile anche prefabbricato su base di calcestruzzo pronto per essere installato in giardino o in cortile. Dalla fornitura sono escluse le griglie, la cassetta per il contenimento della cenere e il coperchio che su richiesta possono essere forniti a parte.

Prezzo kit pozzo composto da soli mattoni (in quantità e tipi come da tabella di catalogo) in opera a cura dell'acquirente: **256,35 €**

Prezzo prefabbricato completo: **1350 €**

BARBECUE RETTANGOLARE			
MATTONI	ART.	N°.PEZZI	Kg.
	442	2	4
	415	5	10
	1727	6	27
	1519	35	87
	1518	9	25
	106	87	244
	1726	9	18
	2024	38	103
PESO MATERIALE Kg.			518
PESO PREFABBRICATO Kg.			950



## Modello: BARBECUE rettangolare B



### Barbecue rettangolare B

Il crepitio del fuoco, il profumo della brace, il sapore del cibo cotto alla griglia, con un barbecue della Fornace Balatore....

### Set completo per la realizzazione di un Barbecue

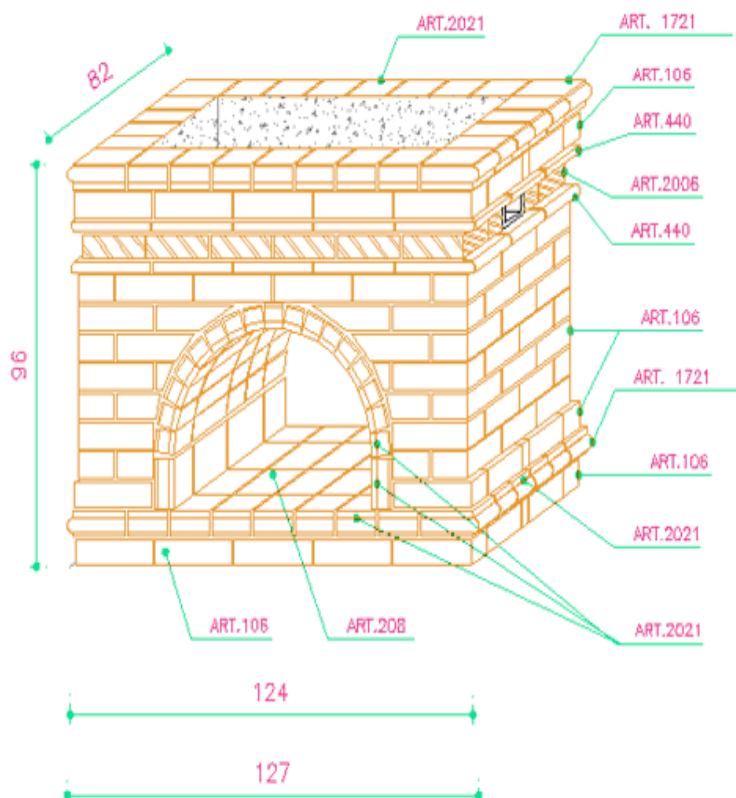
Tutti i mattoni necessari per la costruzione del barbecue illustrato vengono forniti su bancale. Il barbecue è disponibile anche prefabbricato su base di calcestruzzo pronto per essere installato in giardino o in cortile. Dalla fornitura sono escluse le griglie, la cassetta per il contenimento della cenere e il coperchio che su richiesta possono essere forniti a parte.

Prezzo kit pozzo composto da soli mattoni (in quantità e tipi come da tabella di catalogo)

in opera a cura dell'acquirente: 391,11 €

Prezzo prefabbricato completo: 1610 €

BARBECUE RETTANGOLARE			
MATTONE	ART.	N°.PEZZI	Kg.
	415	17	34
	2006	22	24
	2021	68	197
	1721	9	22
	440	33	23
	208	10	27
	106	120	336
PESO MATERIALE Kg.			663
PESO PREFABBRICATO Kg.			1015



## Modello: BAREBCUE rotondo



### Barbeque rotondo

... il piacere di gustare cibi cotti naturalmente, a contatto con la natura. Dividere con gli amici un momento di gioia e di rispetto per l'ambiente che ci circonda. Apprezzando la bellezza e la qualità del "cotto fatto a mano della Fornace Ballatore".






### Set completo per la realizzazione di un Barbecue

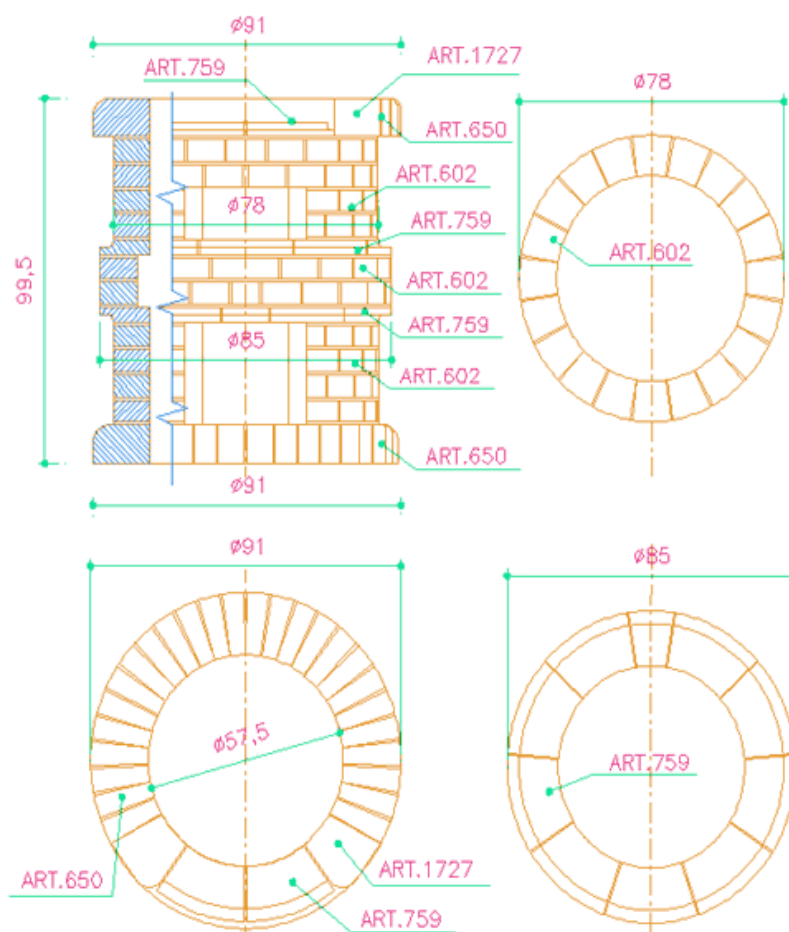
Tutti i mattoni necessari per la costruzione del barbecue illustrato vengono forniti su bancale. Il barbecue è disponibile anche prefabbricato su base di calcestruzzo pronto per essere installato in giardino o in cortile. Dalla fornitura sono escluse le griglie, la cassetta per il contenimento della cenere e il coperchio che su richiesta possono essere forniti a parte.

Prezzo kit pozzo composto da soli mattoni (in quantità e tipi come da tabella di catalogo)

in opera a cura dell'acquirente: 467,27 €

Prezzo prefabbricato completo: 1350 €

BARBECUE ROTONDO			
MATTONE	ART.	N°.PEZZI	Kg.
	415	9	18
	1727	3	13
	759	25	50
	602	180	216
	650	72	115
PESO MATERIALE Kg.			412
PESO PREFABBRICATO Kg.			750



## CONTATTI:

### Fornace Ballatore

Strada. della Varletta, 12  
 14019 Villanova d'Asti (AT) - Italy

Tel. 0141.946.267/8

Fax 0141.946.518

E-mail: [info@ballatore.it](mailto:info@ballatore.it)

Sito: [www.ballatore.it](http://www.ballatore.it)